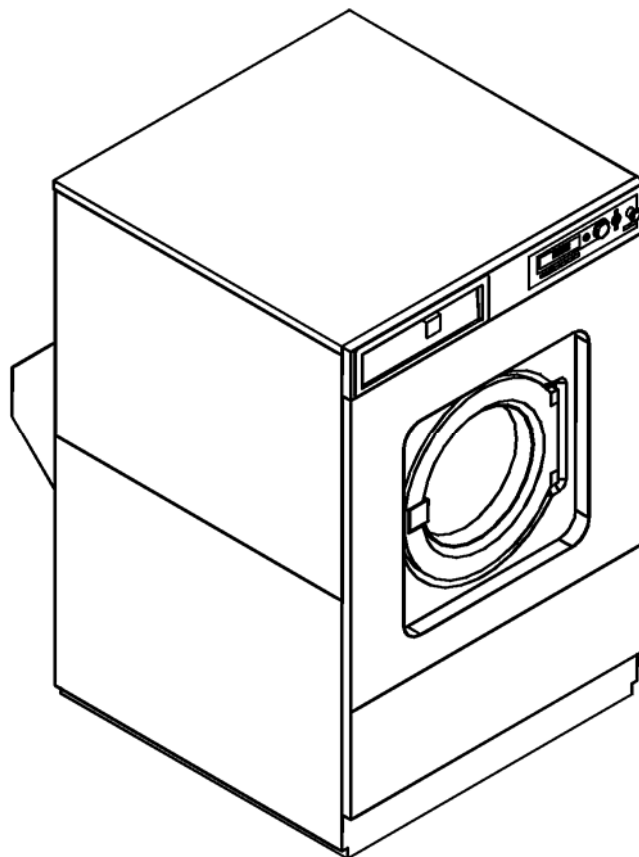


Installationsplan / Installation plan

Installatietekening Plano de instalación Asennusohje
Plan d'installation Plano de instalação Installasjonsplan
Pianta di installazione Σχέδιο εγκατάστασης Installationsplan

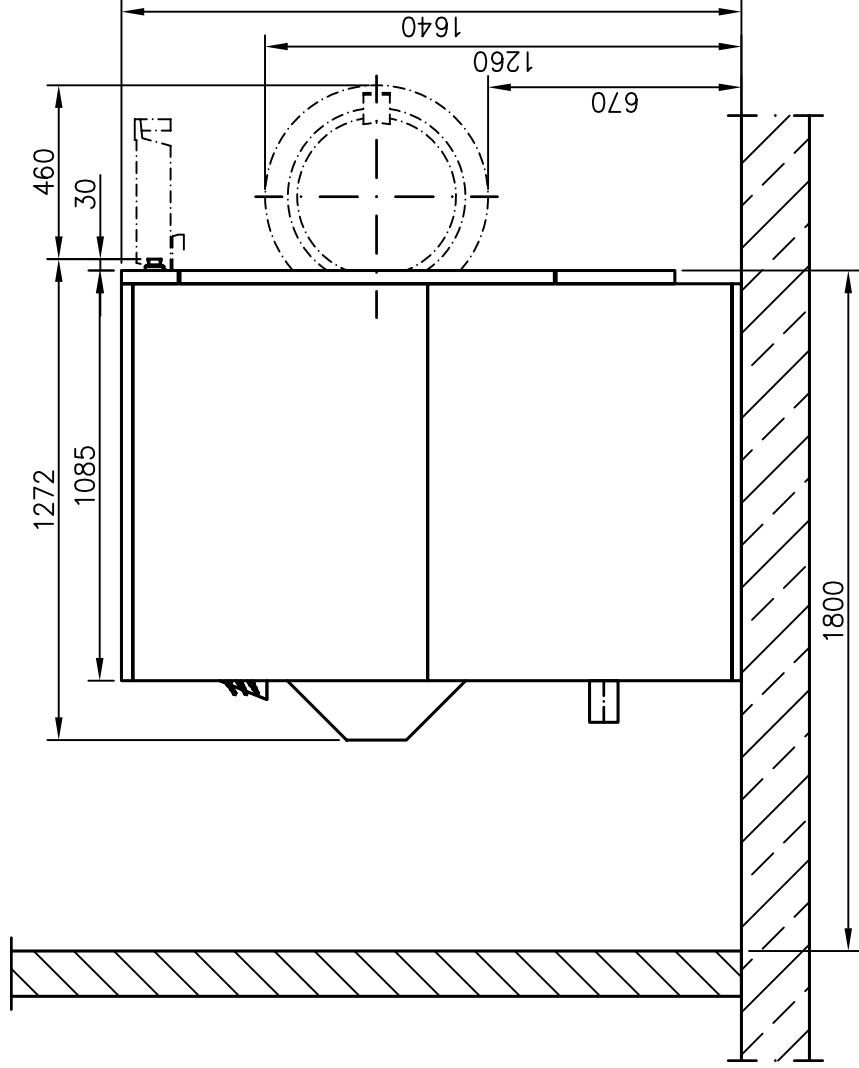
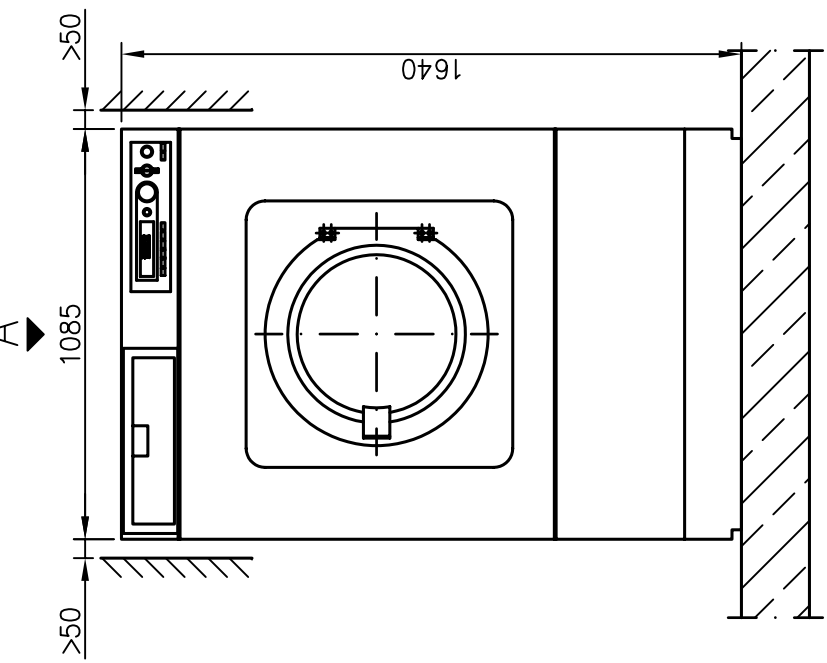


PW 6321 EL

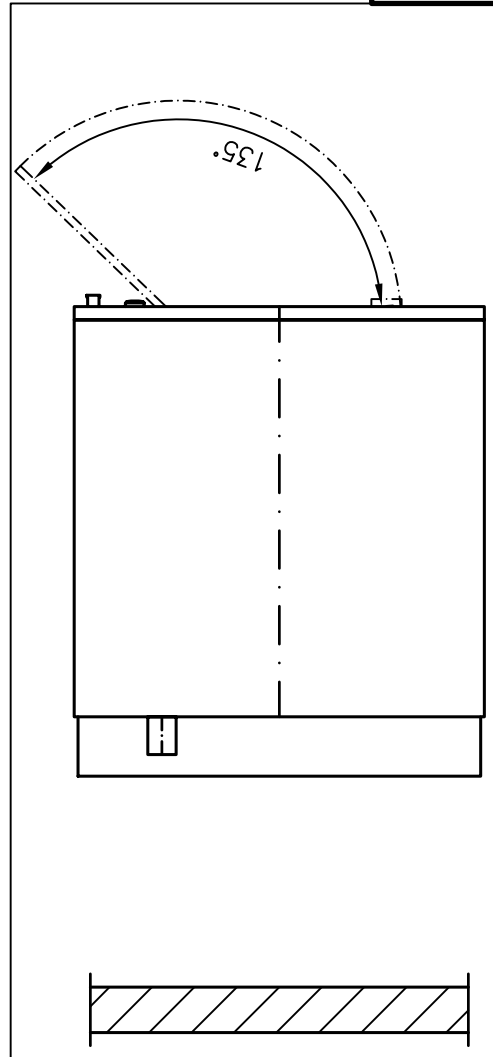


Materialnummer	/	Mat. no.:	07 045 190
Änderungsstand	/	Version:	01
Datum Zeichnung	/	Drawing date:	09.09.2007
Datum Legende	/	Legend date:	15.01.2007

” A ”

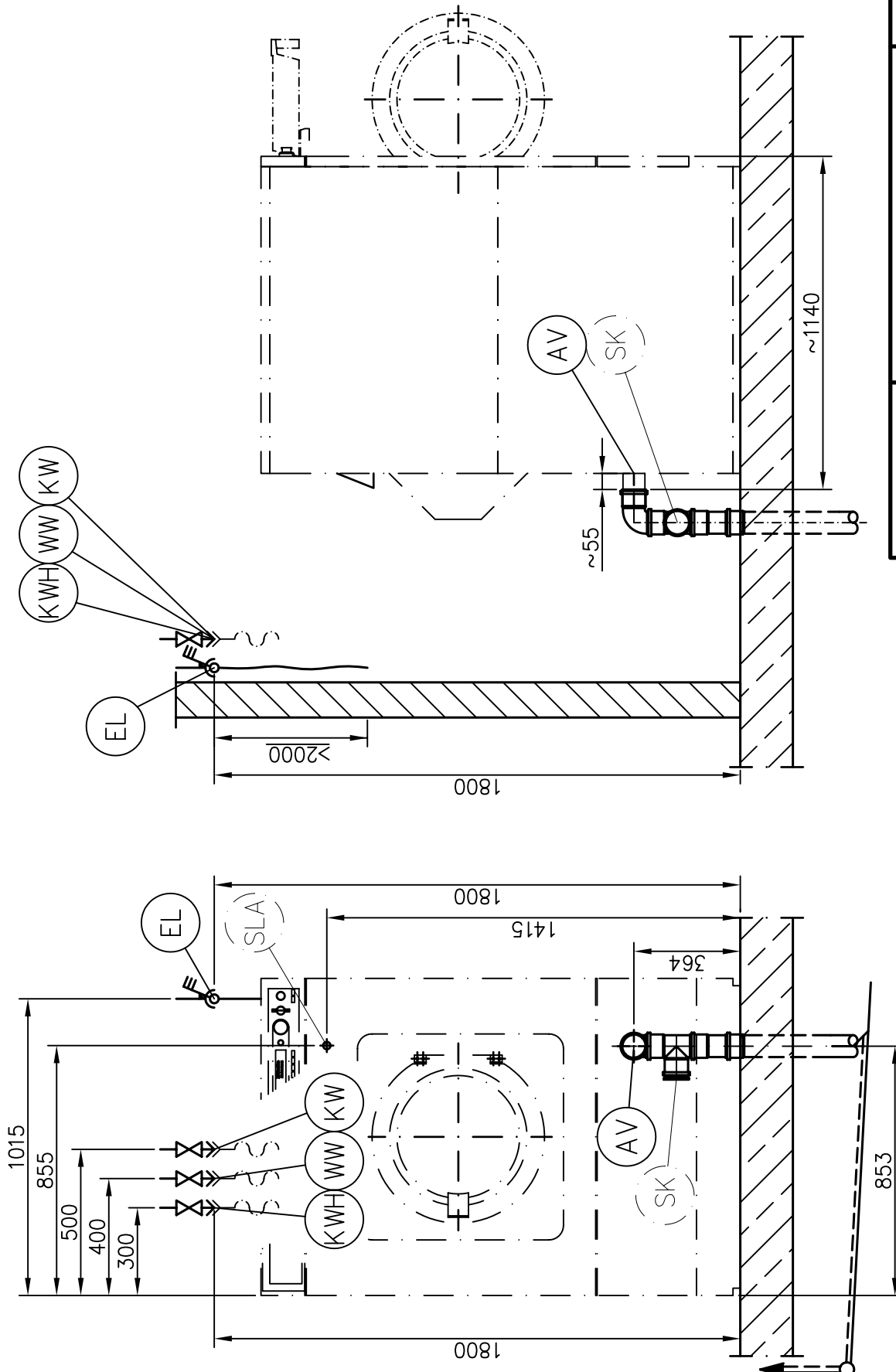


” A ”

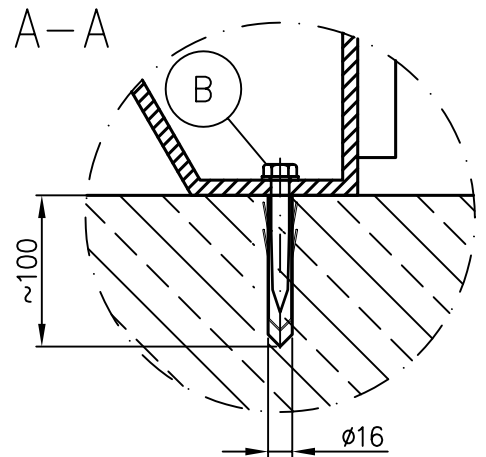
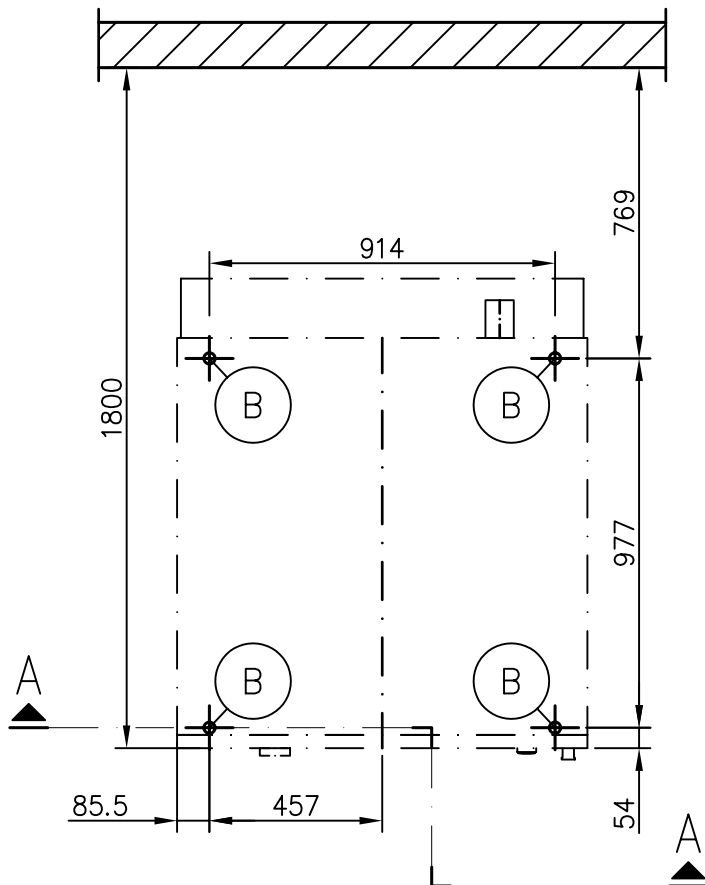
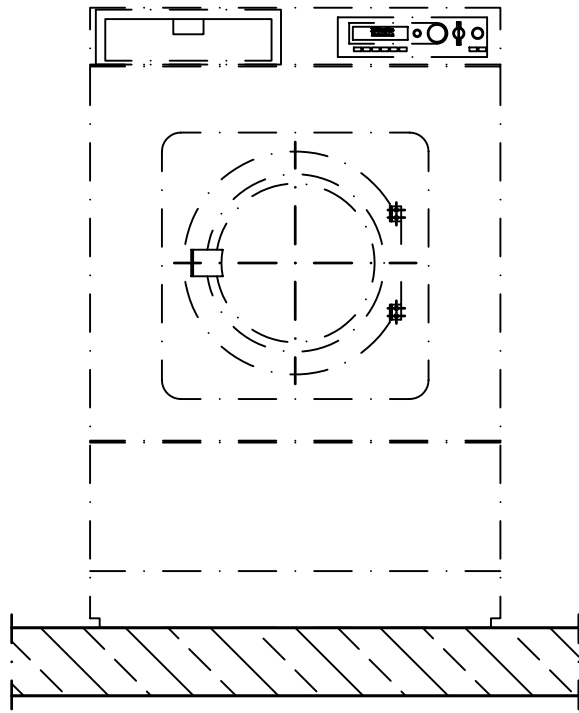


Installationsplan/Installation plan
Waschmaschine
PW 6321 EL

Date: 09.09.2007
Page: 3
Name: SB



Miele PROFESSIONAL	Installationsplan/Installation plan Waschmaschine PW 6321 EL		Date: 09.09.2007
			Page: 4
			Name: SB



Miele
PROFESSIONAL

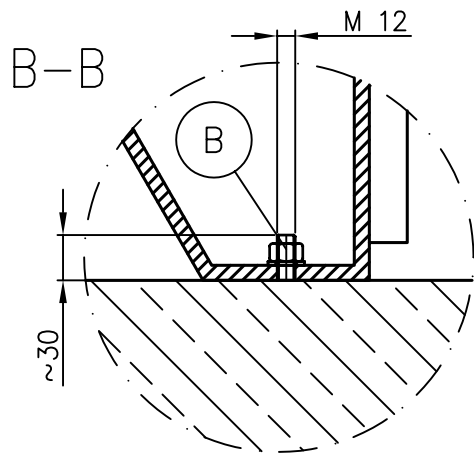
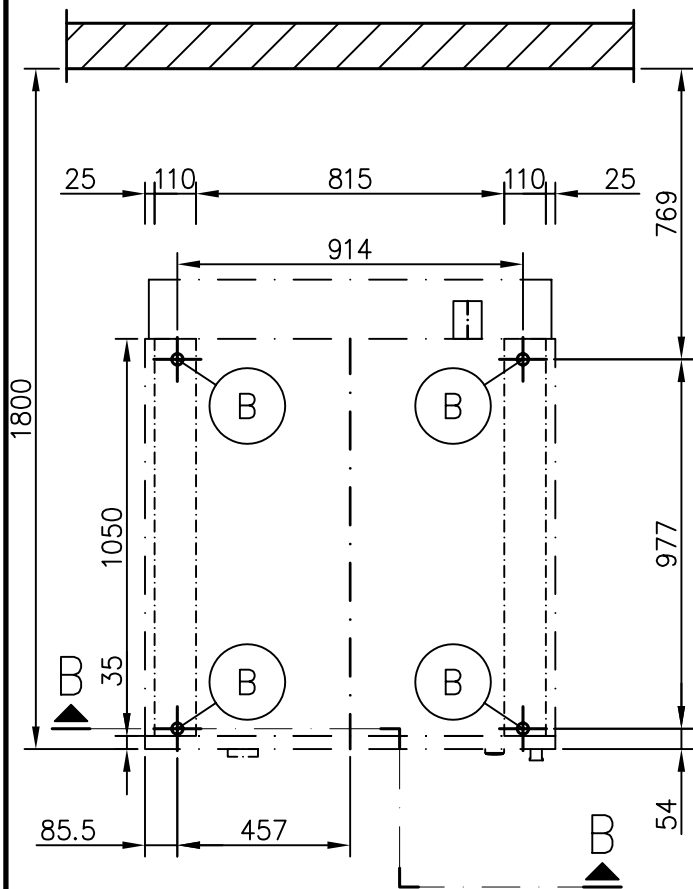
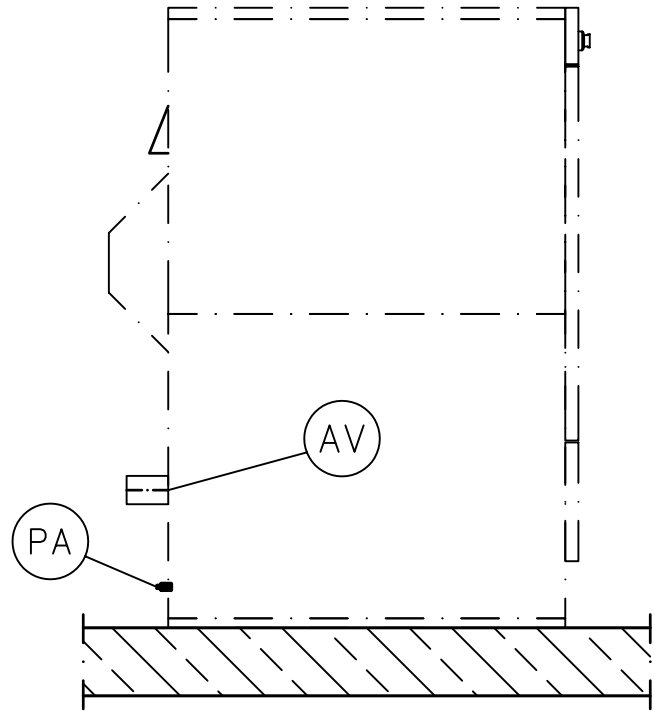
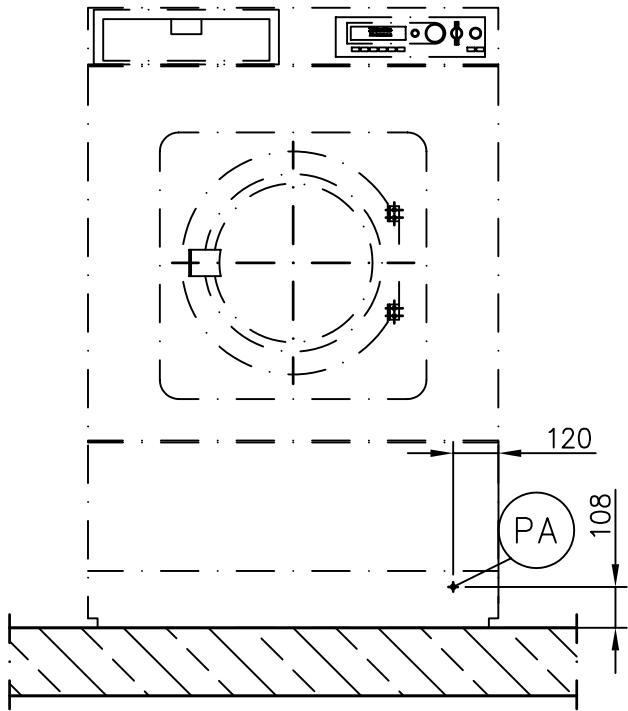
Installationsplan/Installation plan
Waschmaschine
PW 6321 EL

Date: 09.09.2007

Page: 5

Name: SB

Sonderbau / Special Version OS



Miele PROFESSIONAL	Installationsplan/Installation plan	Date: 09.09.2007
	Waschmaschine	Page: 6
	PW 6321 EL -OS-	Name: SB

Tehnički list s podacima

Miele
PROFESSIONAL

Perilica rublja:
Način grijanja:

PW 6321
Električno (EL)

Legenda:



Masno otisnuta zaokružena kratica znači:
zahtijevani priključak



Kratica zaokružena točka-crta linijom znači:
opcionalni priključak ili zahtijevani priključak ovisno o izvedbi uređaja




Opcije/pribor:

OS	Posebna izvedba	Uređaj u broskoj (Offshore) izvedbi		
----	-----------------	-------------------------------------	--	--

Priključci uređaja:

	Električni priključak:	1. Standardni mrežni napon (tvornička postavka) Frekvencija Priključna vrijednost Osigurači Priključni kabel (nije sadržan pri isporuci) Minimalni presjek s kablskim vijčanim spojištem	V Hz kW A mm ²	3N AC 380-415 50 - 60 31 3 × 63 5 × 16 M 40 x 1,5
	Od toga se odstupa u sljedećim zemljama:			
		2. Standardni napon (tvornička postavka) Frekvencija Priključna vrijednost Osigurači Priključni kabel, (nije sadržan pri isporuci) Minimalni presjek s kablskim vijčanim spojištem	V Hz kW A mm ²	3 AC 440 60 31 3 × 50 4 × 10 M 40 x 1,5
	3. Standardni napon (tvornička postavka) Frekvencija Priključna vrijednost Osigurači Priključni kabel, (nije sadržan pri isporuci) Minimalni presjek s kablskim vijčanim spojištem	V Hz kW A mm ²	3 AC 220-240 50-60 25 3 × 80 4 × 25 M 50 x 1,5	
	<i>Alternativni napon</i> <i>Frekvencija</i> <i>Priključna vrijednost</i> <i>Osigurači</i> <i>Priključni kabel (nije sadržan pri isporuci)</i> <i>Minimalni presjek</i> <i>s kablskim vijčanim spojištem</i>	<i>preklopivo</i> V Hz kW A mm ²	3 AC 208 60 20 3 × 70 4 × 25 M 50 x 1,5	

		<p>Preporuča se priključenje uređaja preko zidne utičnice s mogućnošću blokade, isklopive u svim polovima prema IEC 60309 i IEC 60947, kako bi se jednostavno mogla provesti ispitivanja električne sigurnosti.</p> <p>Kod fiksnog priključka treba instalirati mrežnu rastavnu napravu (grebenastu sklopku) prema IEC 60947. Zidna utičnica ili mrežna rastavna naprava (grebenasta sklopka) mora biti dostupna nakon montaže uređaja.</p> <p>Za povećanje sigurnosti preporučamo, ispred uređaja priključiti strujnu zaštitnu sklopku (FID sklopka).</p> <p>U skladu s nacionalnim odredbama u svezi instalacija, u slučaju potrebe treba uspostaviti izjednačenje potencijala sa dobrim kontaktnim spojem.</p>		
	Isključenje u slučaju vršnog opterećenja	<p>Priključni kabel, minimalni presjek</p> <p>Priključni kabel (pr. H05VV-F) položite tako da je zaštićen od toplinskih utjecaja.</p> <p>Izvedeno kao kontakt bez potencijala.</p>	mm ²	4 × 1,5
	Izjednačenje potencijala	<p>Nastavci s vanjskim navojem s podložnim pločicama i maticom</p> <p>U skladu s nacionalnim odredbama u svezi montaže, u slučaju potrebe treba uspostaviti izjednačenje potencijala sa dobrim kontaktnim spojem.</p>	mm M	10 × 35 10
	Hladna voda (meka voda)	<p>Minimalni hidraulički tlak</p> <p>Maksimalni tlak</p> <p>Maksimalna zapremina strujanja (ako nema tople i tvrde vode)</p> <p>Priključni navoj na mjestu ugradnje prema DIN 44 991 (površinski nepropustan)</p> <p>Dugo priključno crijevo (sadržaj pri isporuci: 1 priključno crijevo)</p> <p>Potrebna količina vode (60° program ≈ prosječna vrijednost)</p> <p>Standardni priključak (s priključkom tople vode)</p> <p>kod izostanka tople vode dodajte odgovarajuću potrebnu količinu vode.</p> <p>kod izostanka tvrde vode dodajte odgovarajuću potrebnu količinu vode.</p>	kPa kPa l/min col mm l/h	100 1.000 35,5 [80] 1" vanjski navoj 1.500 pribl. 85
	Topla voda (meka voda)	<p>Maksimalna temperatura</p> <p>Minimalni hidraulički tlak</p> <p>Maksimalni tlak</p> <p>Maksimalna zapremina strujanja</p> <p>Priključni navoj na mjestu ugradnje prema DIN 44 991 (površinski nepropustan)</p> <p>Dugo priključno crijevo (sadržaj pri isporuci: 1 priključno crijevo)</p> <p>Potrebna količina vode (60° program ≈ prosječna vrijednost)</p> <p>Nedostaje li topla voda, crijevo priključite na hladnu vodu!</p>	°C kPa kPa l/min col mm l/h	70 100 1.000 30 1" vanjski navoj 1.500 pribl. 70
	Hladna voda (tvrda voda)	<p>Minimalni hidraulički tlak</p> <p>Maksimalni tlak</p> <p>Maksimalna zapremina strujanja</p> <p>Priključni navoj na mjestu ugradnje prema DIN 44 991 (površinski nepropustan)</p> <p>Dugo priključno crijevo (sadržaj pri isporuci: 1 priključno crijevo)</p> <p>Potrebna količina vode (60° program ≈ prosječna vrijednost)</p> <p>Nedostaje li tvrda voda, crijevo priključite na hladnu vodu!</p>	kPa kPa l/min col mm l/h	100 1.000 40 1" vanjski navoj 1.500 pribl. 300
	Odvod vode Verzija uređaja s odvodnim ventilom	<p>Maksimalna temperatura</p> <p>Nastavak za odvod vode na uređaju (d_a × s × l) [DN 70]</p> <p>Odvod na mjestu ugradnje (d_i × s × l) [kolčak DN 70]</p> <p>Maksimalna kratkotrajna zapremina strujanja</p> <p>Ukoliko je potreban prozračivani sabirni vod, u slučaju nezadovoljavajuće ventilacije, primijenite Miele komplet za montažu br. materijala: 05238090.</p> <p>Ukoliko će se na sabirni vod priključiti više uređaja, morate ga odgovarajuće dimenzionirati.</p>	°C mm mm l/min	95 75 × 1,9 × 110 75 × 1,9 × 50 200

SK	Kompenzator pjene,	Kod pojačanog razvoja pjene, ona se može pojaviti iz odzračnika pare. Kako bi se pjena naknadno mogla zbrinuti, na mjestu ugradnje izradite odvodni sustav sa sifonom, prikladnih dimenzija, od komercijalno dobavljenih cijevi. Za ovo eventualno proširenje se općenito ugrađuje odvojak sa zapornim poklopcem.		
B	Učvršćenje (sadržano pri isporuci)	bez podnožja 4 × vijak za drvo DIN 571 (Ø × duljina) 4 × učvršnica (tipla) (Ø × duljina) učvršćenje uređaja se zahtijeva! Materijal za pričvršćenje za plivajuće podove treba postaviti na mjestu ugradnje	mm mm	12 × 90 16 × 80
	Podaci o uređaju	Širina Dubina Visina Minimalna širina otvora za unošenje (svijetla širina) Preporučeni razmak od zida (do prednjeg ruba uređaja) Neto masa Maksimalno opterećenje poda pri uporabi Maksimalno statičko opterećenje Maksimalno dinamičko opterećenje Maksimalna frekvencija okretanja bubnja Prosječna predaja topline na prostor u kojem su postavljeni uređaji (ovisno o temperaturi okoline i odabranom programu)	mm mm mm mm mm kg N N N Hz W	1.085 1.272 1.640 1.090 1.800 648 8.975 7.456 1.520 16,7 1.690
<p>Montažu uređaja smiju provoditi samo ovlašteni montažeri u skladu s važećim propisima, zakonskim osnovama, propisima zaštite na radu i važećim normama! Kod postavljanja uređaja obvezno se pridržavajte uputa za montažu! Zadržano pravo promjena! Dimenzije u mm.</p>				